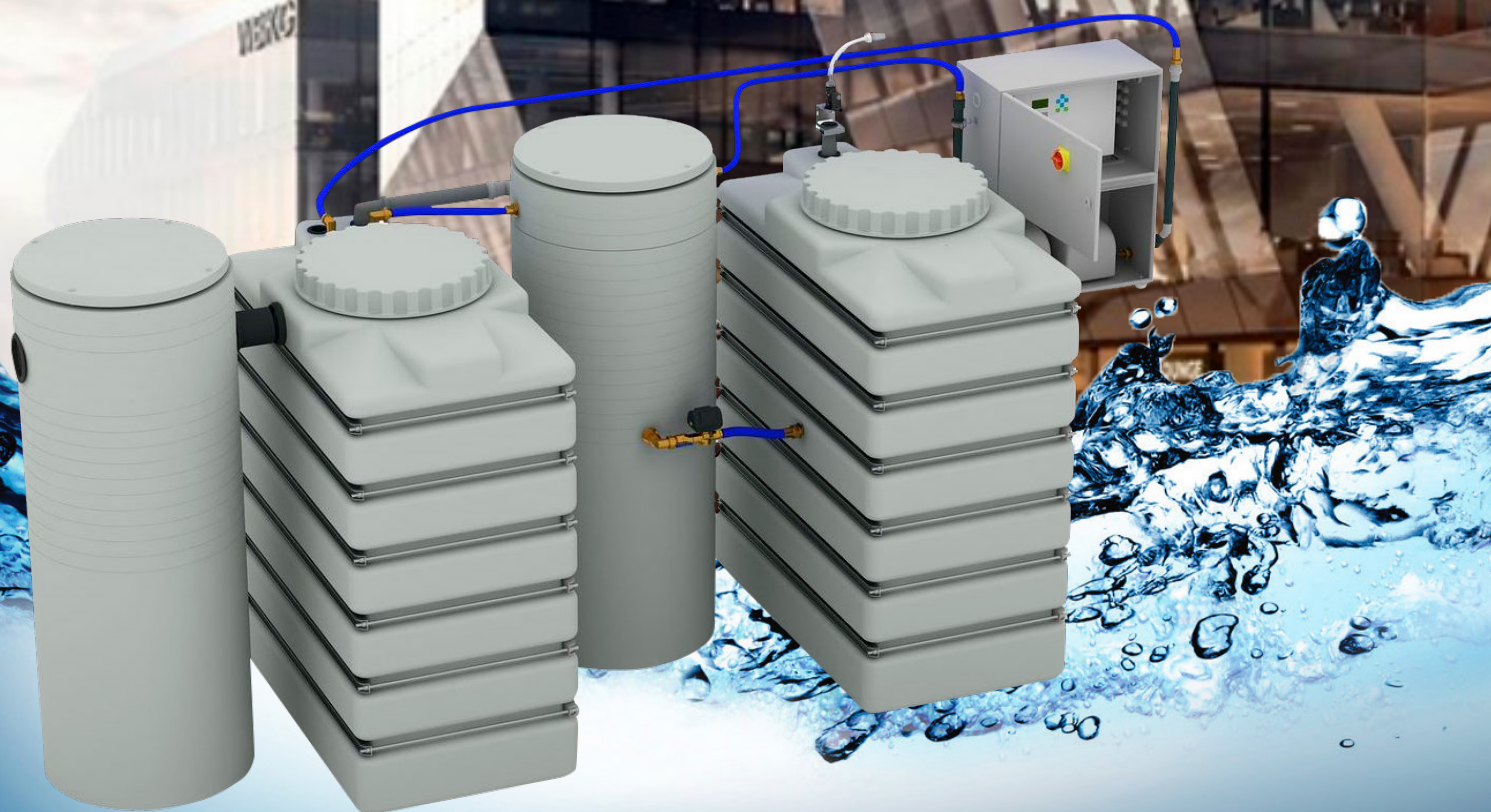


OHLEDUPLNÉ HOSPODAŘENÍ S VODOU

V BUDOVÁCH



GreenLife

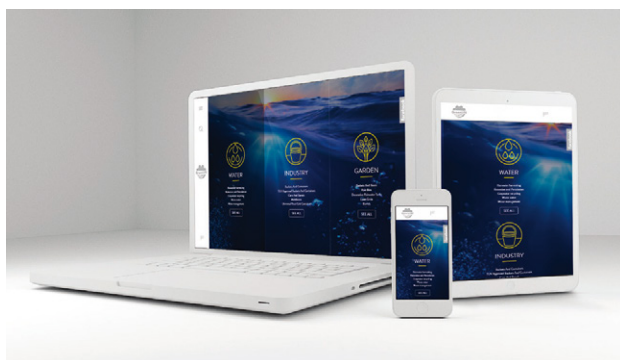
EKOLOGICKÉ A UDRŽITELNÉ

HOSPODAŘENÍ S VODNÍMI ZDROJI S TECHNOLOGIEMI GREENLIFE



GreenLife se specializuje na projektovou přípravu, výrobu a servis inovativních a vyspělých systémů pro hospodaření s vodou v obytných komplexech, veřejných budovách, sportovních objektech, hotelech a kancelářích. GreenLife úzce spolupracuje s architekty a projekčními kancelářemi a pomáhá při využívání dešťové vody jako ekologické a ekonomické alternativy po celé Evropě.

Také inteligentní systémy čištění šedé vody lze používat všude tam, kde není pitná voda nezbytná. Tyto systémy mohou být používány k recyklaci šedé vody, která je biologicky vyčištěna a upravena. Vodu ze sprchy, umyvadla a vany lze využít ke splachování toalet, na praní, úklid a zalévání zahrad.



INTELIGENTNÍ TECHNOLOGICKÉ ŘEŠENÍ

- vnitřní i venkovní řešení
- možnost kombinace systému na dešťovou a šedou vodu
- dálkové ovládání
- monitoring

GREENLIFE

APLIKOVANÁ FILOZOFIE

Naše společnost se chová maximálně ekologicky odpovědně. Střechy našich budov shromažďují dešťovou vodu, která je upravována a shromažďována v podzemních nádržích z umělé hmoty. Tímto způsobem si zajišťujeme soběstačné nezávislé zásobování vodou. Zásobování kancelářů a výrobního procesu vodou tedy probíhá výhradně za využití upravené dešťové vody, naše toalety splachujeme výhradně recyklovanou šedou vodou. Srážkovou vodu zadržujeme v takovém míře, jak je to jen možné.

Usilujeme o výrobu, která má neutrální dopad na životní prostředí. Zásobování budov teplem je pokrýváno z přebytku tepla vznikajícího při výrobě a tepelnými čerpadly. Naše firma se nachází v ochranném pásmu zdroje pitné vody.

CO DĚLÁME:

- při výrobě používáme v maximální možné míře recyklované umělé hmoty (polyetylen)
- jako nový materiál používáme ekologický polyetylen bez přísady změkčovadel a jiných látek, které znečišťují životní prostředí
- stroje pracují podle nejnovějších standardů a jsou velmi energeticky účinné
- technologické zbytky umělých hmot jsou během procesu upravovány (namlety) a znovu použity
- používáme teplo vznikající během výroby k ohřátí podlah v našich halách
- naše technologická voda je získávána z dešťové vody
- naše toalety jsou splachovány recyklovanou šedou vodou nebo dešťovou vodou

GreenLife – Váš specialista na zpracování umělých hmot – používá aktuálně tři různé výrobní technologie. V závislosti na požadavcích na výrobek a množství vyráběných dílů používáme následující postupy:

■ rotační slinování

■ průtlačné lisování

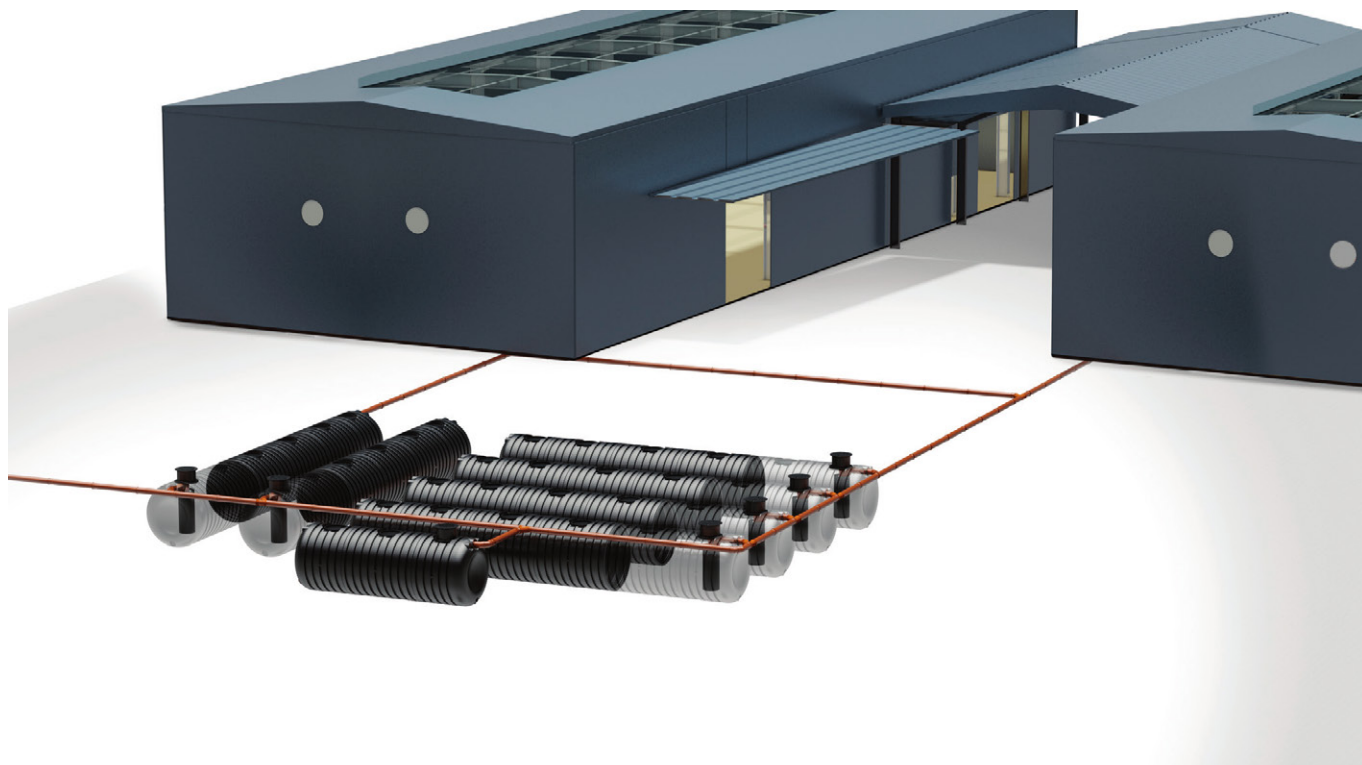
■ vstříkové lití



GreenLife se neustále rozvíjí, v následujících oblastech inovativních a vysoce kvalitních systémů pro hospodaření s vodou:

- vývoj nových produktů
- technické poradenství a vlastní montáž
- projektování a dohled nad realizací projektů

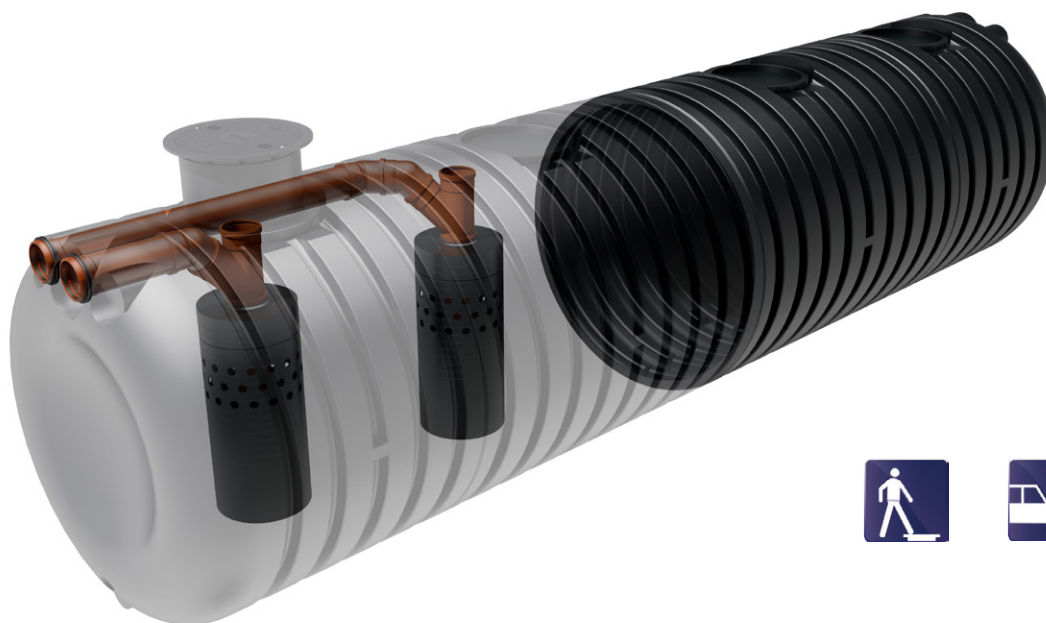
ZEMNÍ NÁDRŽE



- snadná manipulace a instalace
- nejvyšší pevnost a tvarová stálost
- volitelné příslušenství pro osobní i nákladní přepravu
- objem od 11,7 do 99,8 m³

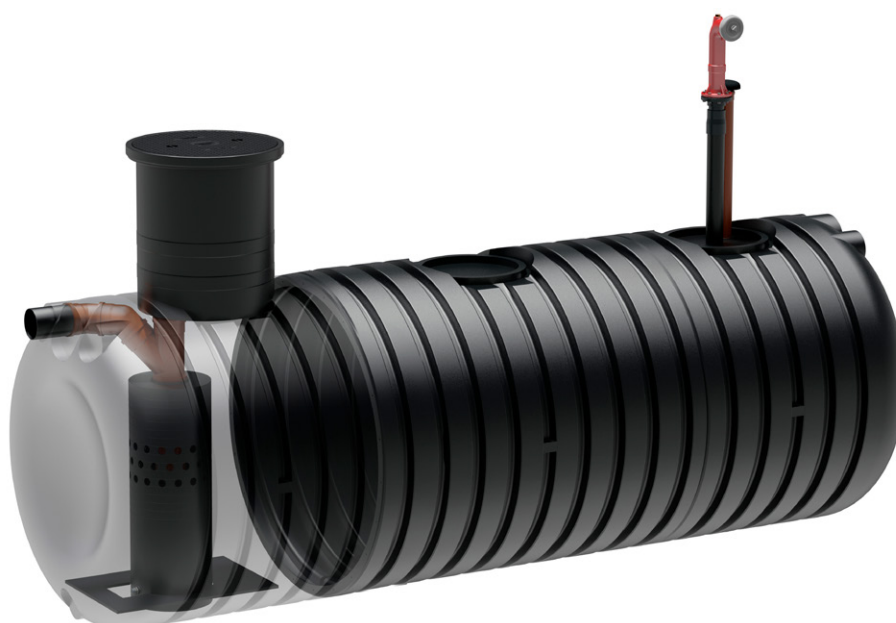


ZEMNÍ NÁDRŽE

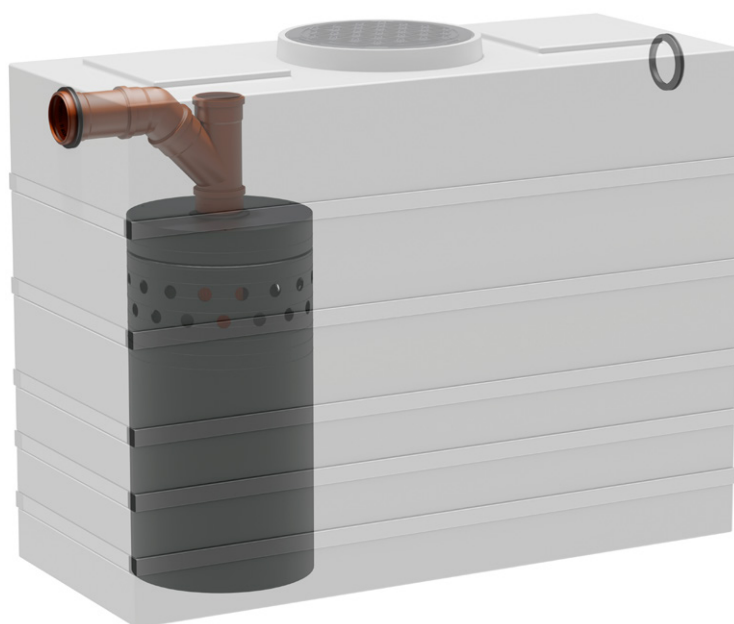


Zemní nádrže GVT jsou vyrobeny z vysoce kvalitního polyetylenu a jsou dostupné v různých variantách a doplňkové výbavě, např. s biologickými separátory.

- retenční nádrže
- nádrže na požární vodu
- odlučovací systémy
- sběrné nádrže na odpadní vodu
- instalace systémů na úpravu odpadní vody
- pro chladicí a technologickou vodu

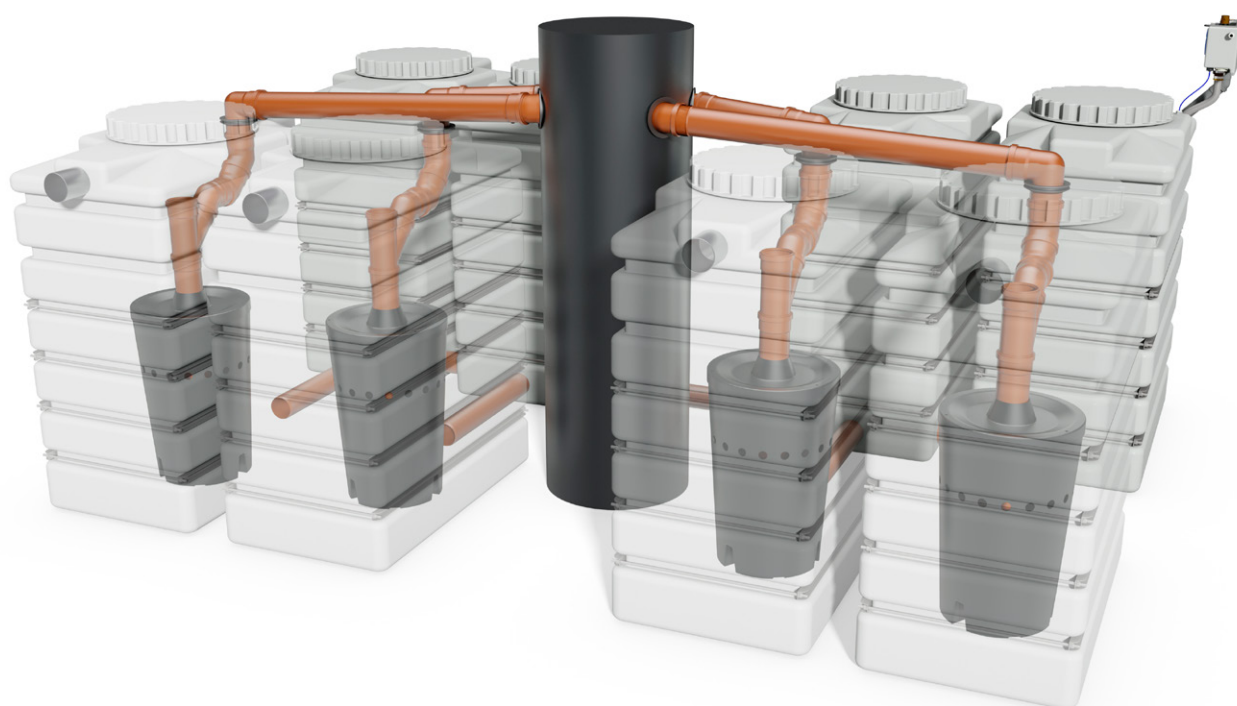


SKLEPNÍ NÁDRŽE



Sklepní nádrže GKT jsou vyrobeny z vysoce kvalitního polyetylenu a jsou dostupné v různých variantách a doplňkové výbavě, např. s biologickými separátory.

- nádrže na pitnou nebo dešťovou vodu
- sběrné nádrže na šedou vodu
- instalace systémů na úpravu šedé a dešťové vody



BIOLOGICKÉ SEPARÁTORY

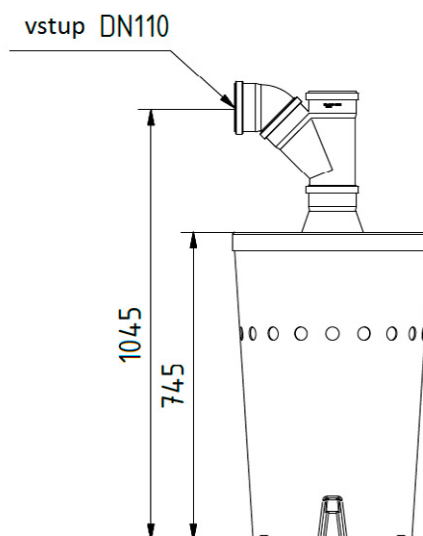
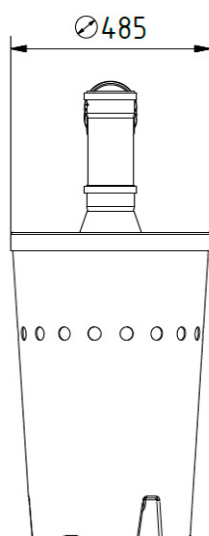


Legenda:

- | | | | |
|---|-------------------------------|---|---|
| 1 | přívod dešťové vody | 6 | mineralizované zbytky usazené na dně |
| 2 | šroubovací víko | 7 | pěna zvětšující prostor pro růst mikroorganismů k dosažení optimálních podmínek čištění |
| 3 | nádrž RainFill z polyethylenu | 8 | prostor pro bioaktivní rozklad organických látek |
| 4 | přepad do sběrné nádrže | | |
| 5 | zklidněný nátok | | |

Nádržový systém pro dešťovou vodu RainFill zajišťuje funkci zklidněného nátoku, filtru mechanických nečistot, biologického separátoru, podporuje sedimentaci nerozpuštěných látek, upravuje pH a je vybaven bezpečnostním přepadem. Je vhodný pro jakékoliv nádrže s příslušným průměrem vstupního hrdla.

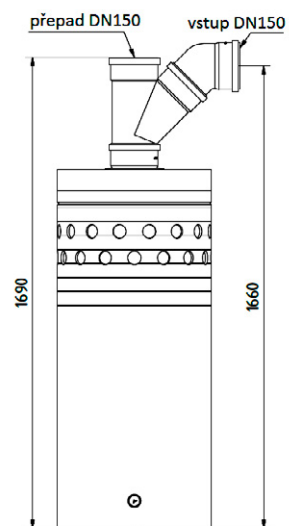
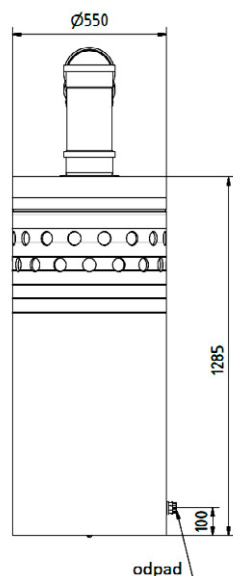
RainFill DN 100



Max. plocha střechy 250 m² při 200 l/(s*ha) nebo 200 m² při 300 l/(s*ha)

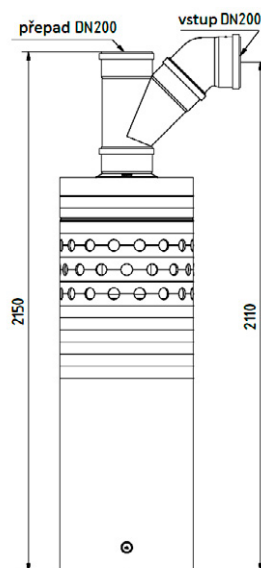
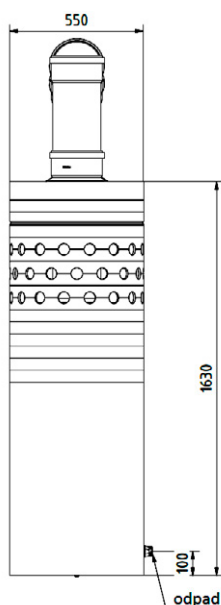
BIOLOGICKÉ SEPARÁTORY

RainFill DN 150



Max. plocha střechy 600 m² při 200 l/(s*ha) nebo 340 m² při 300 l/(s*ha)

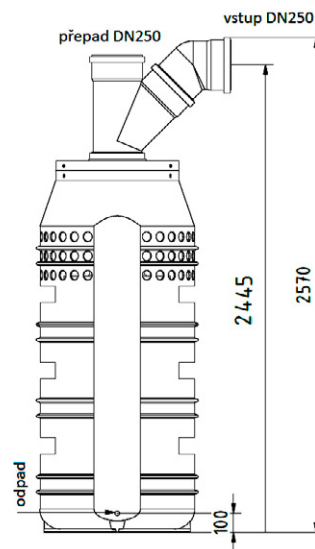
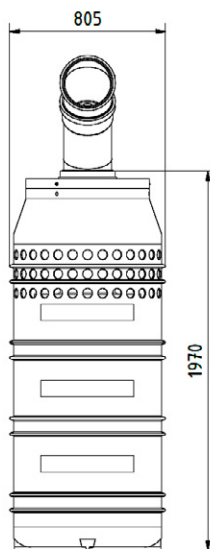
RainFill DN 200



Max. plocha střechy 1800 m² při 200 l/(s*ha) nebo 700 m² při 300 l/(s*ha)

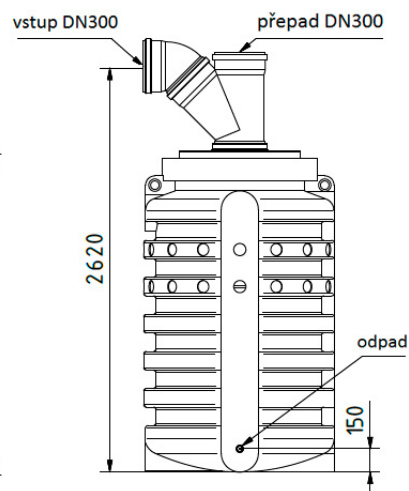
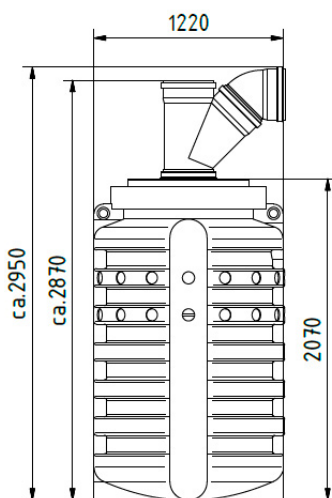
BIOLOGICKÉ SEPARÁTORY

RainFill DN 250



Max. plocha střechy 2600 m² při 200 l/(s*ha) nebo 1200 m² při 300 l/(s*ha)

RainFill DN 300



Max. plocha střechy 5600 m² při 200 l/(s*ha) nebo 2200 m² při 300 l/(s*ha)

SYSTÉMY RECYKLACE ŠEDÉ VODY

VYSOKÁ BEZPEČNOST DÍKY PATENTOVANÉMU PROCESU

UDRŽITELNÉ HOSPODAŘENÍ S VODOU GREENLIFE

Využití dešťové vody a/nebo opětovné využití odpadní, např. šedé vody, značně snižuje stále rostoucí náklady na vodné a stočné. Šedou vodu tvoří odpad vznikající během každodenních hygienických činností, pocházející z umyvadel, van a sprch, proto je téměř nevyčerpatelným zdrojem, který lze také doplnit dešťovou vodou. Šedá voda je jen mírně znečištěná, neobsahuje fekálie a pevné částice, je pouze mírně kontaminovaná bakteriemi. Je shromažďována odděleným systémem potrubí, případně společně s upravenou dešťovou vodou.



PRINCIP FUNKCE RECYKLAČNÍHO SYSTÉMU K VYUŽITÍ ŠEDÉ VODY GREENLIFE

Použitá technologie membránových filtrů garantuje plné oddělení biologického znečištění od upravené šedé vody. Takto lze získat vyčištěnou vodu, která neobsahuje pevné částice, viry ani bakterie. Komplexní proces čištění se skládá z biologické fáze úpravy (oxidace) a ultrafiltrace (membránový bioreaktor MBR). Voda je následně přečerpána do zásobníku upravené vody nebo odvedena do nádrže na dešťovou vodu.

Místa vhodná k instalaci systémů recyklace šedé vody

- hotely / pensiony
- internáty, koleje, turistické chaty, kempy
- sportovní objekty
- bazény a sauny
- rodinné a bytové domy
- průmysl a řemesla

VÝSLEDEK – získaná užitková voda negeneruje hygienická rizika a je vhodná především k:

■ splachování toalet

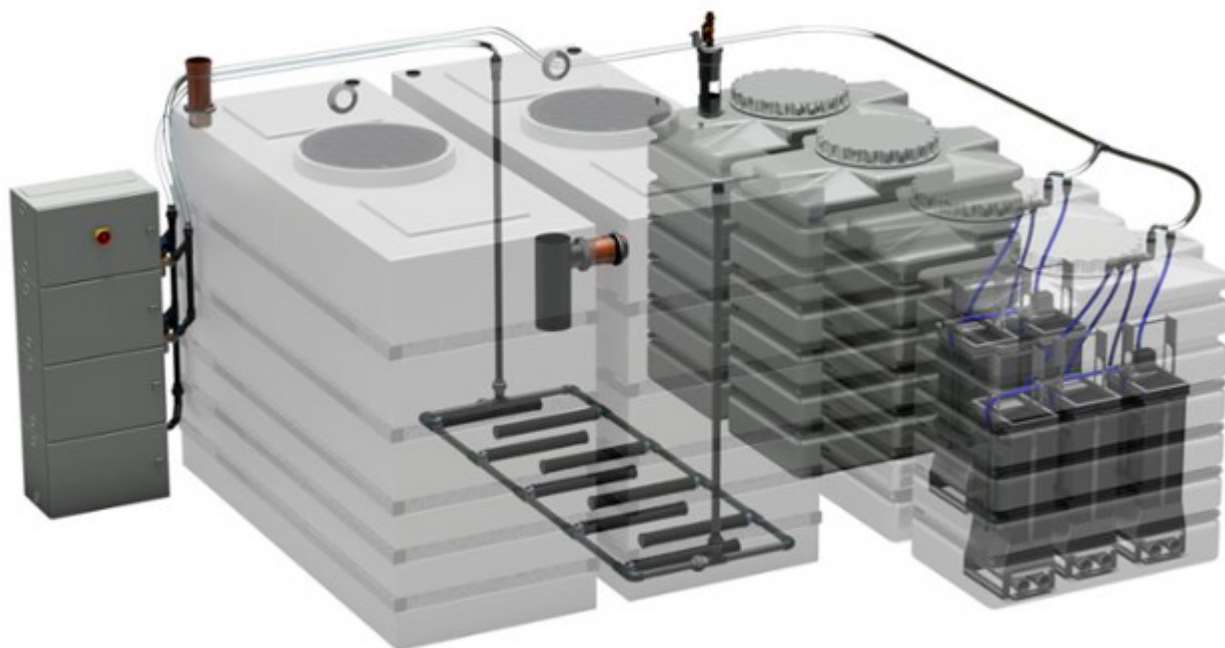
■ zalévání zahrad

■ úklidu

■ praní

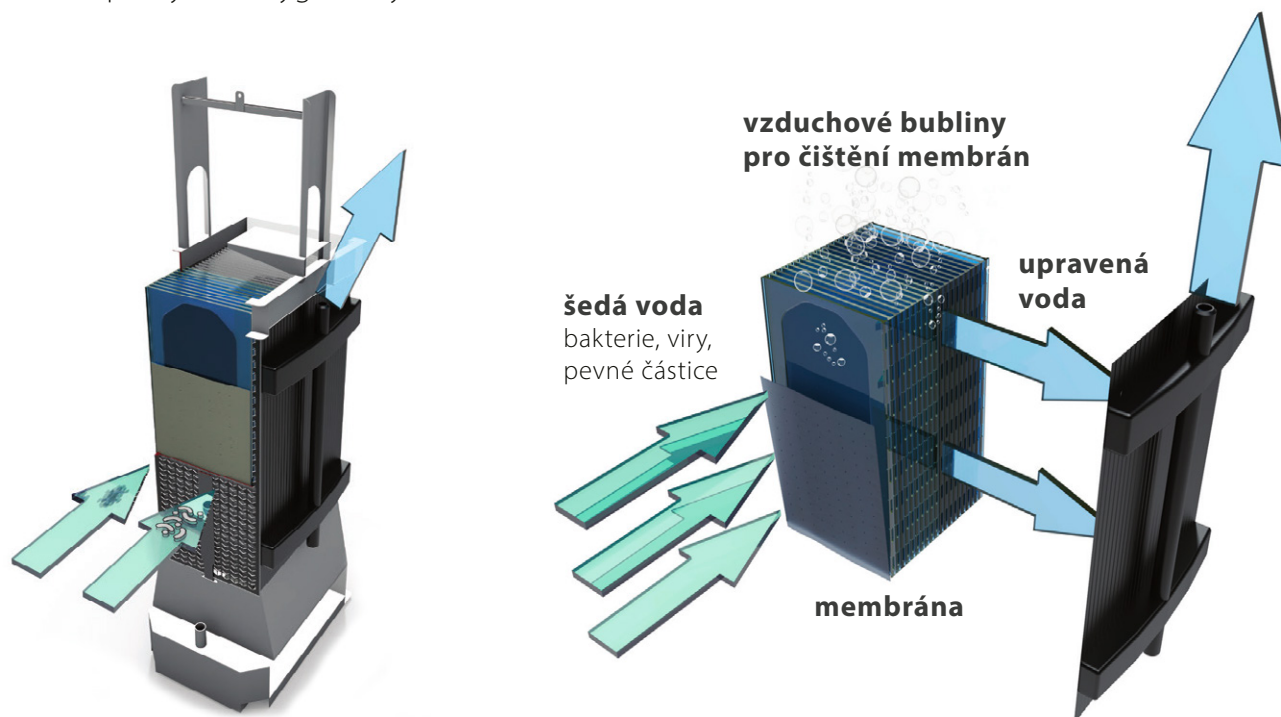
SYSTÉMY RECYKLACE ŠEDÉ VODY

VYSOKÁ BEZPEČNOST DÍKY PATENTOVANÉMU PROCESU



SRDCE ÚPRAVY ŠEDÉ VODY: PATENTOVANÝ MEMBRÁNOVÝ FILTR

Náklady na údržbu jsou neobyčejně nízké: jednou ročně je nutné provést kontrolu funkce prvků instalace a případně vypláchnout membránový filtr. Membránový filtr může roky upravovat šedou vodu a poskytovat hygienicky čistou užitkovou vodu.



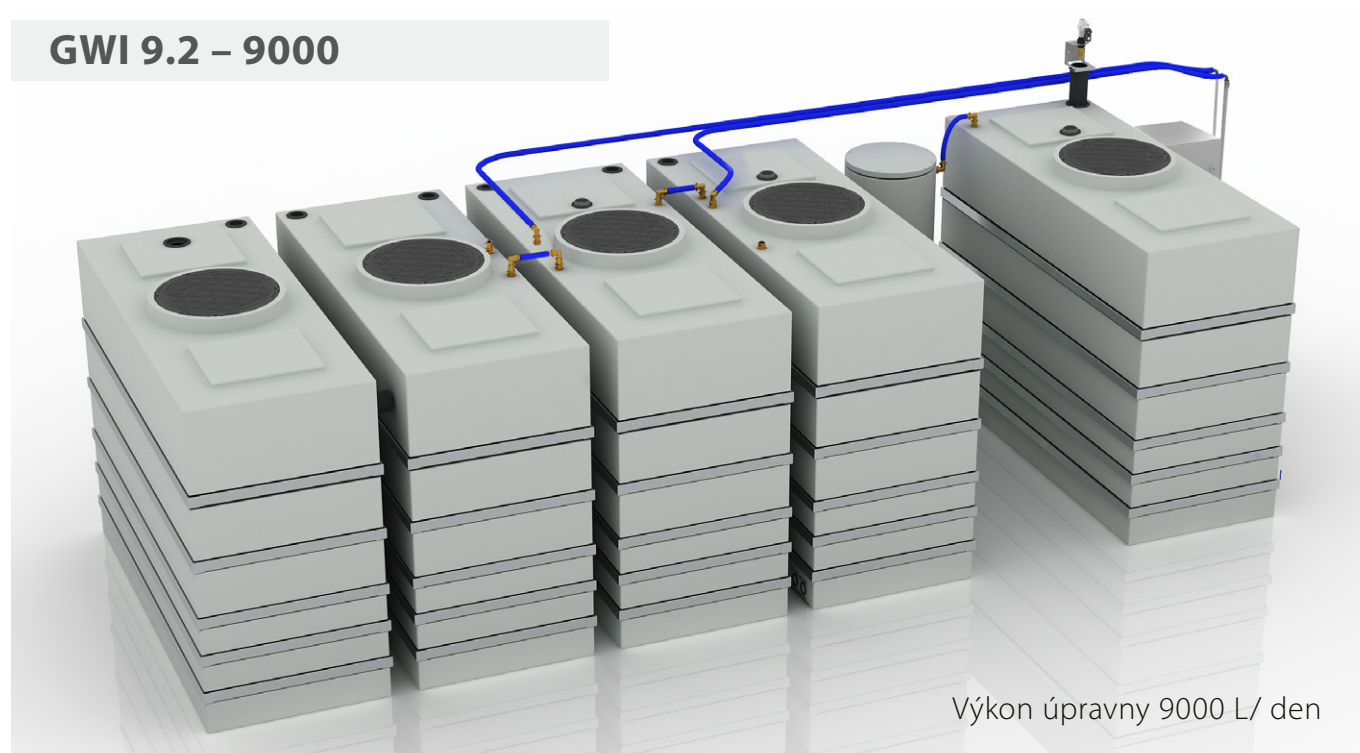
SYSTÉMY RECYKLACE ŠEDÉ VODY

VARIABILNÍ ŘEŠENÍ OD 250L DO 40 000L / DEN

GW1 3.2 – 3000



GW1 9.2 – 9000



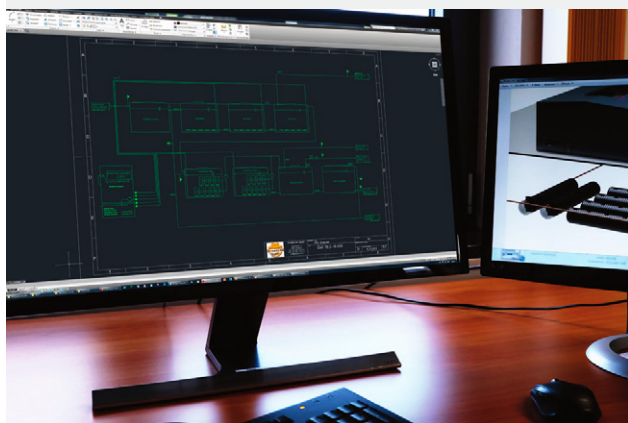
SYSTÉMY RECYKLACE ŠEDÉ VODY

VYSOKÁ BEZPEČNOST DÍKY PATENTOVANÉMU PROCESU



ŘÍDICÍ JEDNOTKY

- vysoká kvalita
- rozhraní pro BMS
- dálková správa
- výkonná provzdušňovací čerpadla
- možnost monitorování



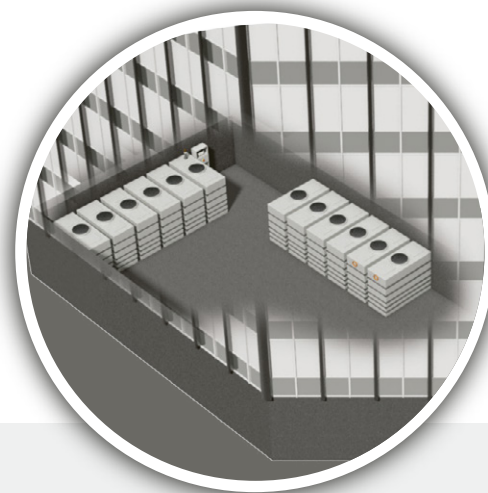
- plán s výkresem v měřítku
- schéma instalace
- podklady v AutoCAD
- návrh systému do stávajících technických místností
- napojení na BMS
- systém čerpadel
- záložní přívod pitné vody



DMYCHADLA

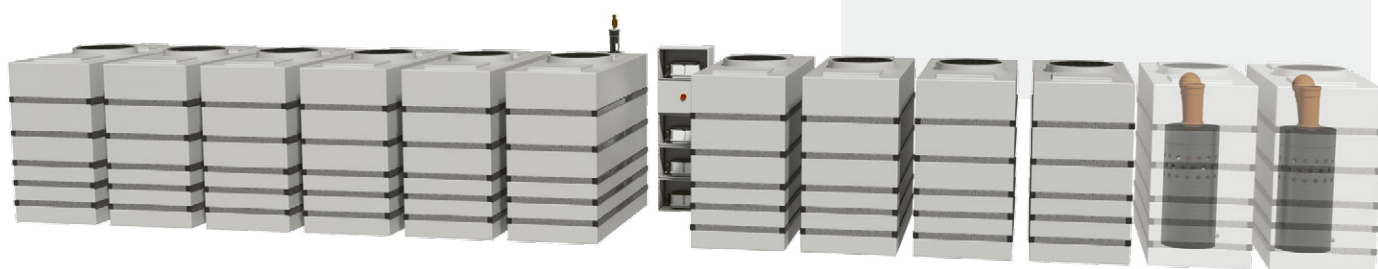
KOMBINOVANÉ SYSTÉMY

VNITŘNÍ INSTALACE



KOMBINACE RŮZNÝCH ZDROJŮ VODY

- vyváženost mezi různými zdroji a opětovné využití
- shromážděné/upravené vody
- spojení systému dešťové a šedé vody
- možnosti instalace uvnitř/venku
- využití širokého sortimentu sklepních a podzemních nádrží

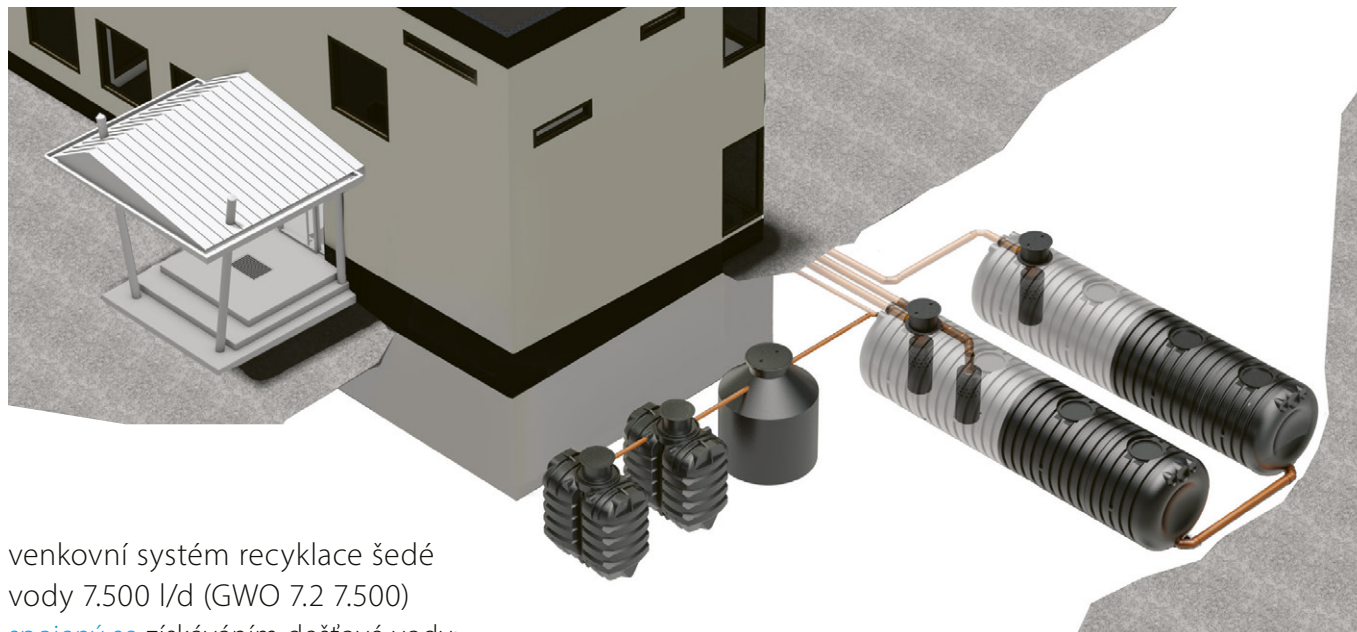


vnitřní systém recyklace šedé vody 10.000 l/d (GWI 10.2 10.000)

kombinovaný se sběrem dešťové vody: 6 nádrží ve sklepě 4.000 l GKT 4.0 se 2 jednotkami RainFill DN 200

KOMBINOVANÉ SYSTÉMY

VENKOVNÍ INSTALACE

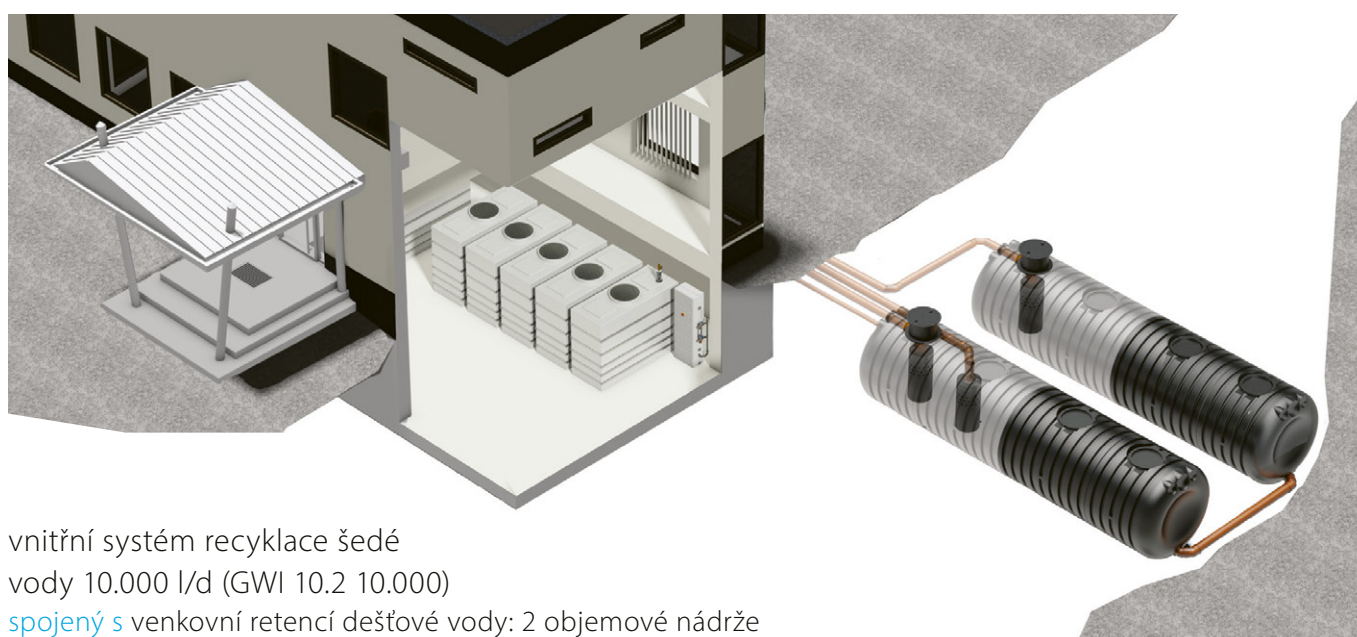


venkovní systém recyklace šedé
vody 7.500 l/d (GWO 7.2 7.500)

[spojený se](#) získáváním dešťové vody:

2 objemové nádrže GVT 47.0 s 3 jednotkami RainFill DN 200

VNITŘNÍ / VENKOVNÍ INSTALACE

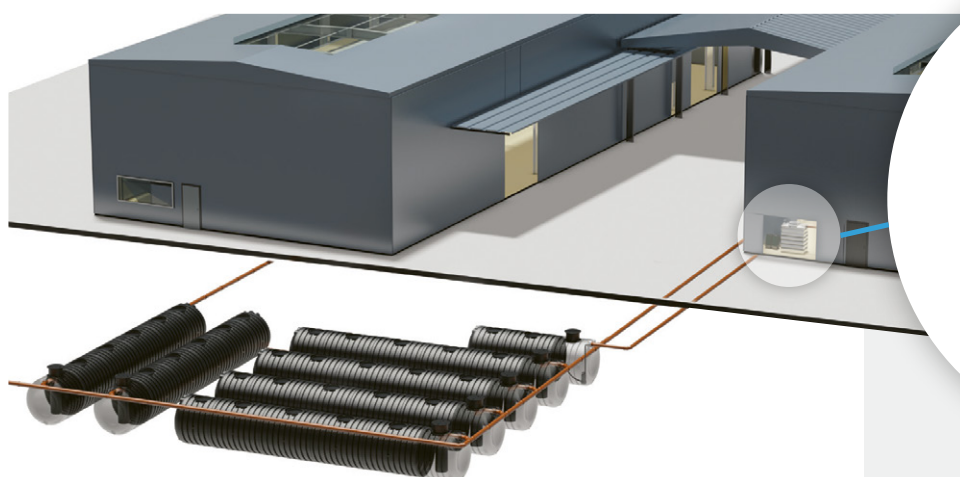


vnitřní systém recyklace šedé
vody 10.000 l/d (GWI 10.2 10.000)

[spojený s](#) venkovní retencí dešťové vody: 2 objemové nádrže

GVT 47.0000 l / GVT 47.0 s 3 jednotkami RainFill DN 200

HYBRID MANAŽER



HYBRIDNÍ ŘÍDICÍ JEDNOTKY

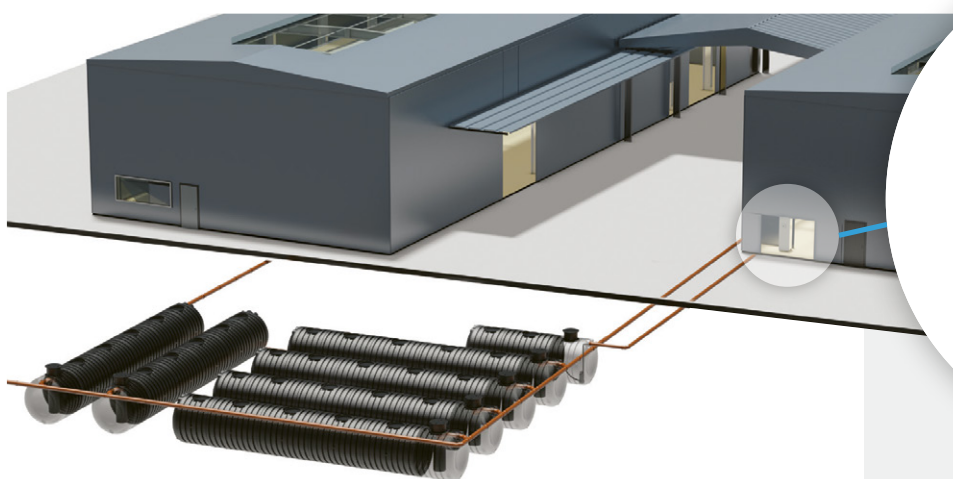
Hybridní řídicí jednotky se používají všude tam, kde je užitková voda z různých zdrojů (dešťová a vyčištěná šedá voda nebo dešťová voda z více podzemních nádrží) svedena do centrálního místa a shromažďována a poté přečerpávána do vodovodního systému pro užitkovou vodu v budovách. Mohou být nezbytné také v případě, že se sací strana čerpacího zařízení nachází v nevhodných geotechnických podmínkách nebo je příliš dlouhá. Vysokou provozní spolehlivost zajišťují masivní plovákové spínače v nádobě hybrid manažeru a integrované napájení vodou z vodovodu.



Součásti dodávky

- nádrž hybrid manažeru
- systém dopouštění vodou z vodovodu shodnou s EN 1717 (ovládání plovákovým spínačem)
- ponorné čerpadlo GUP 46 s ochranou proti práci na suchu a plovoucím sacím košem sloužícím jako podpůrné čerpadlo
- přípojka 1 ¼" na horní straně hybridní nádrže pro přívod z pomocného čerpadla
- přípojka 1 ¼" na spodní straně hybridní nádrže pro domácí vodárnu
- přípojka 1 ¼" na spodní straně hybridní nádrže do kulového ventilu pro vypouštění
- sifon jako nouzový přepad

CENTRÁLNÍ ŘÍZENÍ SYSTÉMU NA DEŠŤOVOU VODU



ŘÍDICÍ JEDNOTKA NA DEŠŤOVOU VODU

Komplexní řídicí jednotka systému na dešťovou vodu, která garantuje bezpečný a energeticky úsporný provoz a spolehlivou kontrolu. Modulová koncepce libovolně programovatelné řídicí jednotky tvoří optimální konfiguraci pro každý systém.

Volitelné funkce

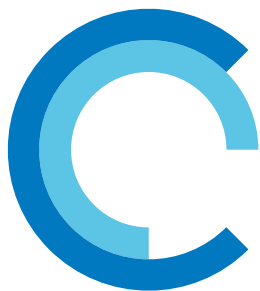
- rozhraní BMS
- dálkové ovládání a údržba
- kontrola a dohled nad periferními systémy, jako systémy přírodních a výtlačných čerpadel
- měření, záznam údajů a zobrazení rychlosti průtoku a objemu
- dohled nad kvalitou vody

Speciální verze

Velmi rádi se seznámíme s individuálními požadavky Vašeho projektu a navrhujeme řešení na míru.

Technické detaily

- součástí systém typu „PLUG IN“ pro rychlou a snadnou montáž
- řídicí jednotka KIM! – inteligentní řízení
- měření hladiny v nádrži KIM! – patentované, bezdrátové, vestavěné měření
- digitální displej pro všechny měřené hodnoty a parametry
- dostupné ve verzích 230 V a 400 V
- modulová konstrukce
- plně automatický provoz
- kompaktní a sestavené



konceptekotech

www.koncept-ekotech.com

Česká republika

KONCEPT EKOTECH s.r.o.

Letohradská 54, 170 00 Praha 7

e-mail: info@koncept-ekotech.com

tel.: +420 234 706 311

Slovensko

KONCEPT EKOTECH s.r.o.

Dúbravská cesta 3, 841 04 Bratislava

e-mail: info@koncept-ekotech.com

tel.: +421 254 654 541